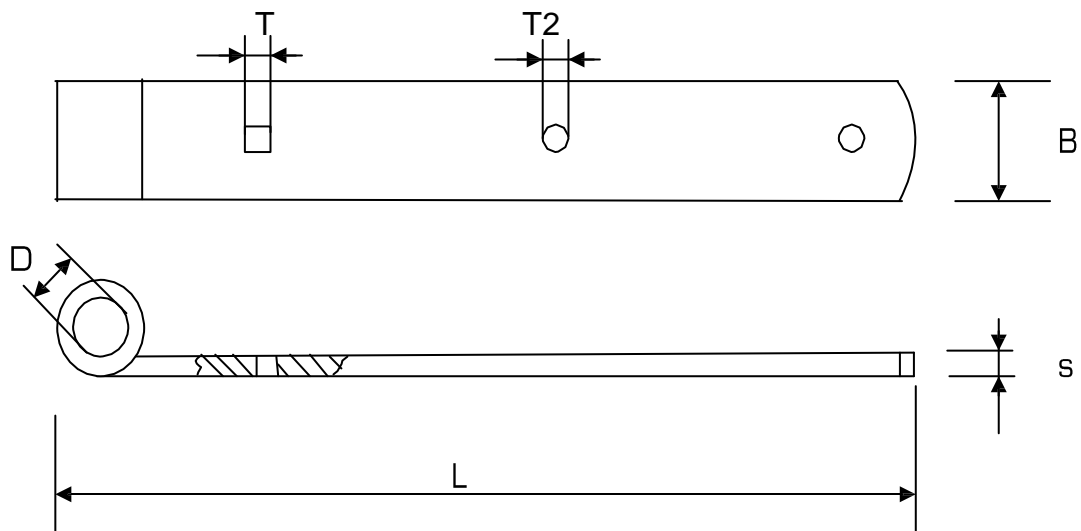


LANGBAND einseitige Rollung

200, 300, 400 mm



L	B	s	D	T	T2	Anz. T/T2
200	30	3	12	7	6	1/1
300	30	3	12	7	6	1/2
400	30	3	12	7	6	1/3

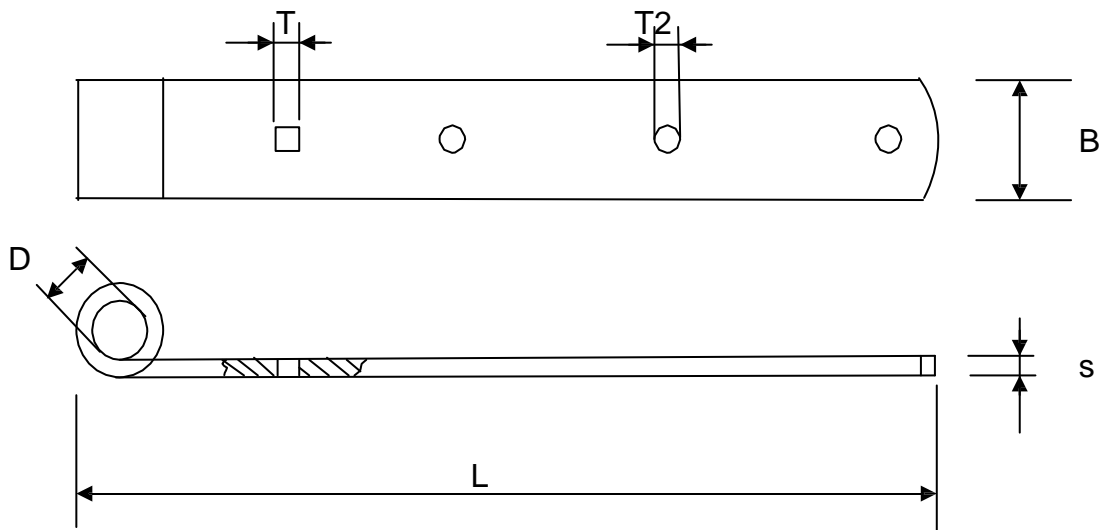
Toleranzen laut Materialnorm

T = Quadratlochung

T2 = Rundlochung ohne Versenkung

LANGBAND einseitige Rollung

500, 600, 700, 800, 1000 mm



L	B	s	D	T	T2	Anz. T/T2
500	45	5	16	11	9	1/3
600	45	5	16	11	9	1/3
700	45	5	16	11	9	1/4
800	45	5	16	11	9	1/4
1000	45	5	18	11	9	1/4

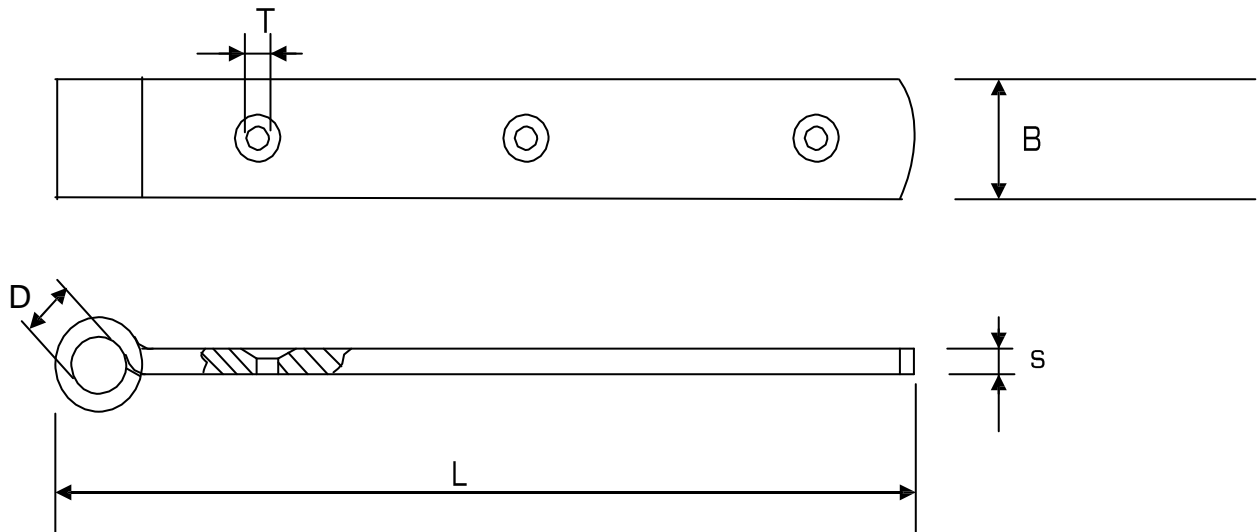
Toleranzen laut Materialnorm

T = Quadratlochung für Torbandschrauben

T2 = Rundlochung ohne Versenkung

LANGBAND mittige Rollung

200, 250, 300, 400, 500 mm



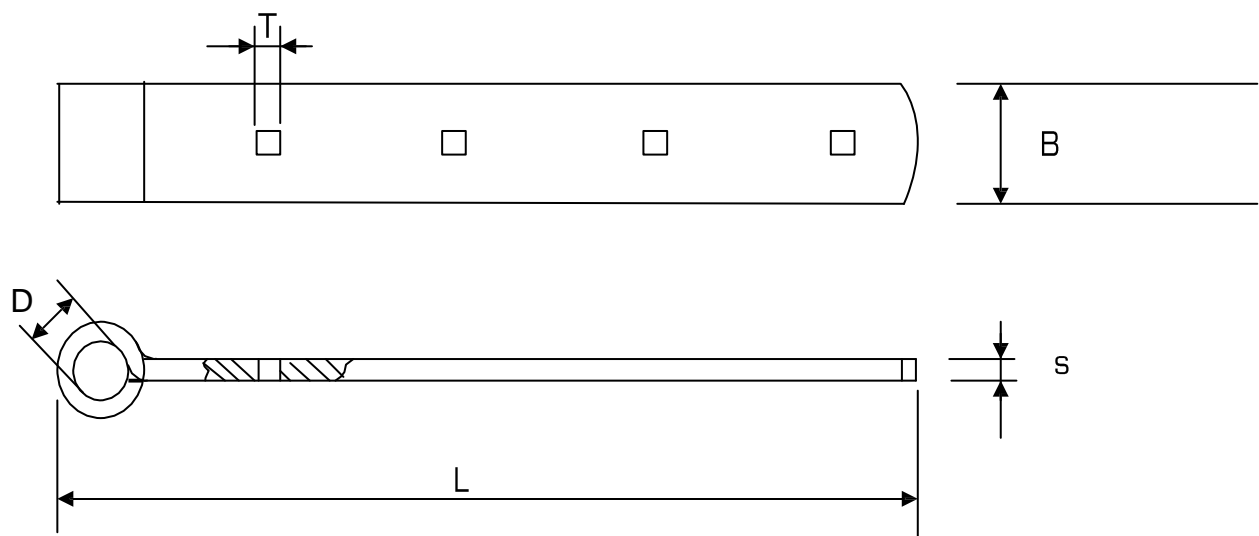
L	B	s	D	T	Anzahl T
200	20	3	10	5,4	3x
300	30	3	12	6	4x
400	30	4	14	6	4x
500	35	5	16	6	4x

Toleranzen laut Materialnorm

T = Rundlochung mit Versenkung

LANGBAND mittige Rollung

600, 700, 800, 1000 mm



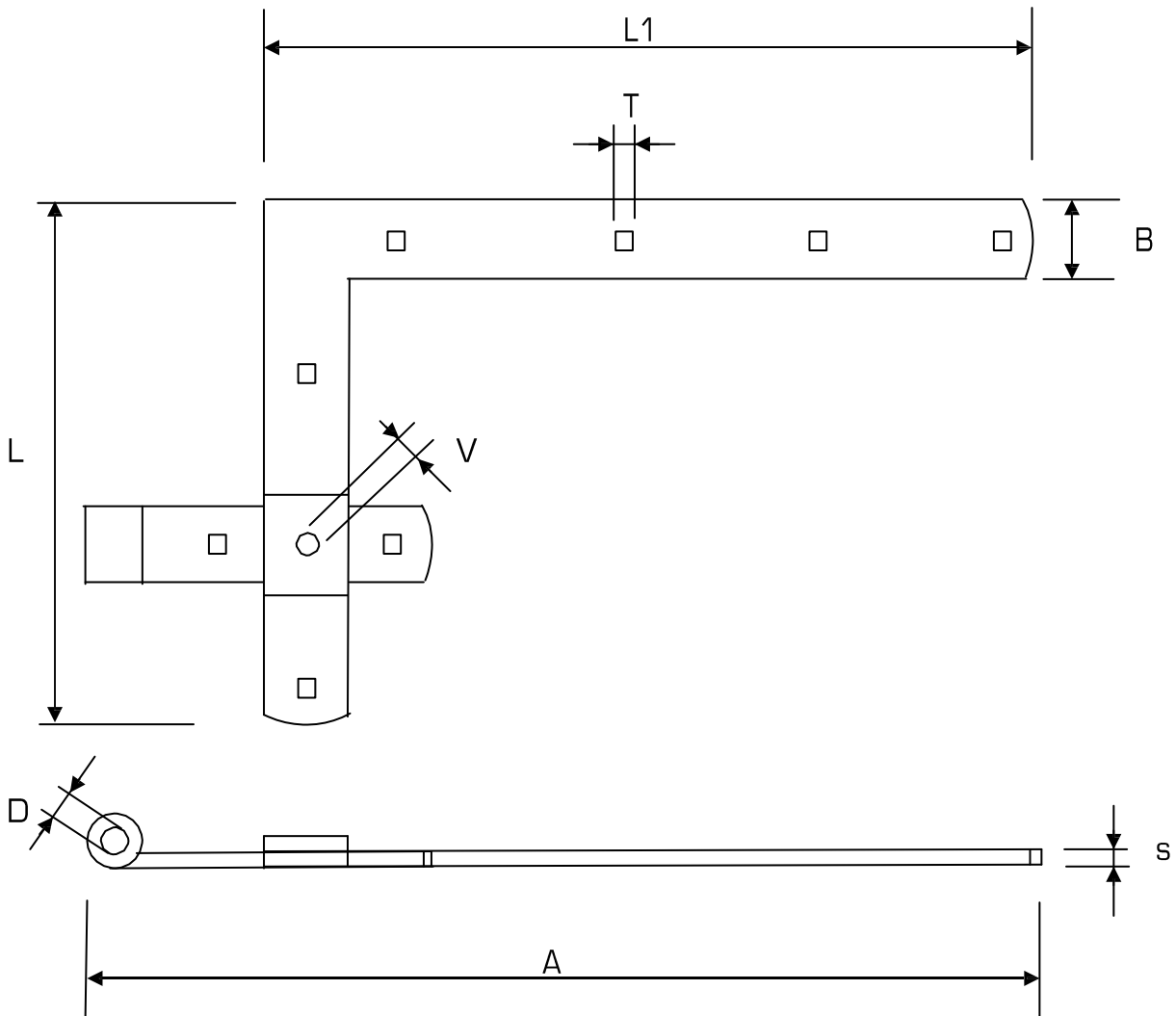
L	B	s	D	T	Anzahl T
600	40	5	16	7	4x
700	45	5	18	8,3	5x
800	45	5	18	8,3	5x
1000	45	5	18	10	5x

Toleranzen laut Materialnorm

T = Quadratlochung für Torbandschrauben

TORWINKELBAND

gal. verzinkt



L	L1	A	D	s	B	V	T	Anzahl T
300	400	485	18	4	35	8	7	7x
400	600	695	18	5	40	8	8,5	8x
500	800	900	18	5	45	10	10,5	10

Toleranzen laut Materialnorm

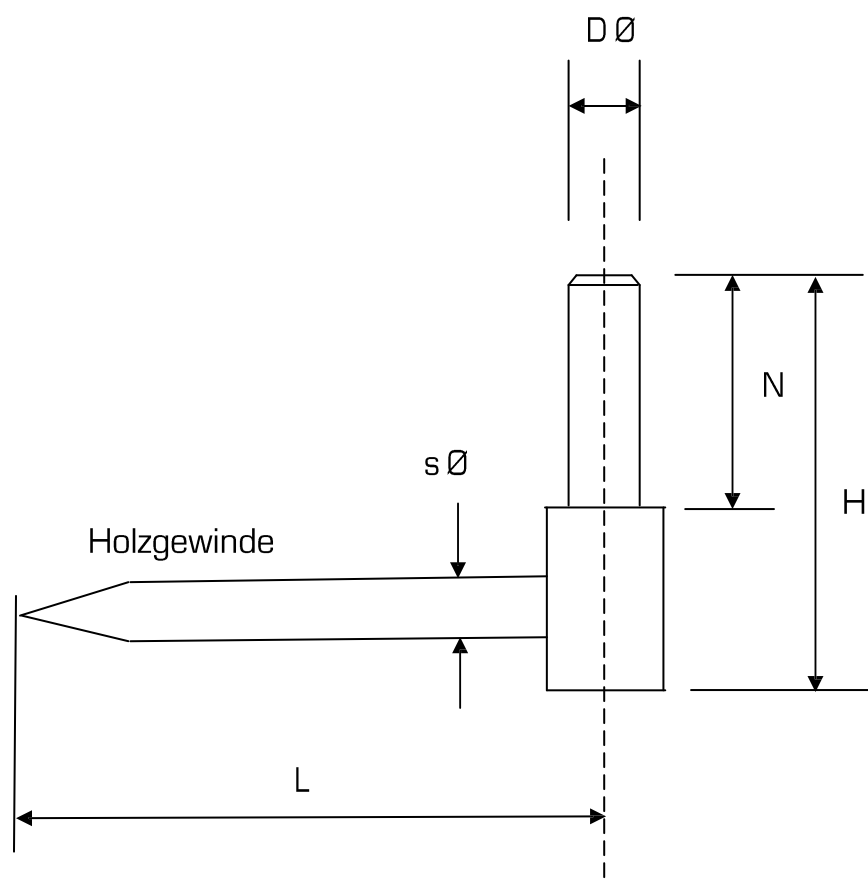
T = Quadratlochung für Torbandschrauben

EINSCHRAUBKEGEL

mit Holzgewinde, galv. verzinkt

10/12/14/16 mm Ø, gal. verzinkt

Art.Nr. 408502, -503, -504,-505



$D \text{ Ø}$	L	N	H	$s \text{ Ø}$
10	120	26	53	12
12	120	35	62	12
14	120	35	62	12
16	130	40	72	16

Toleranz: +/- 2 mm

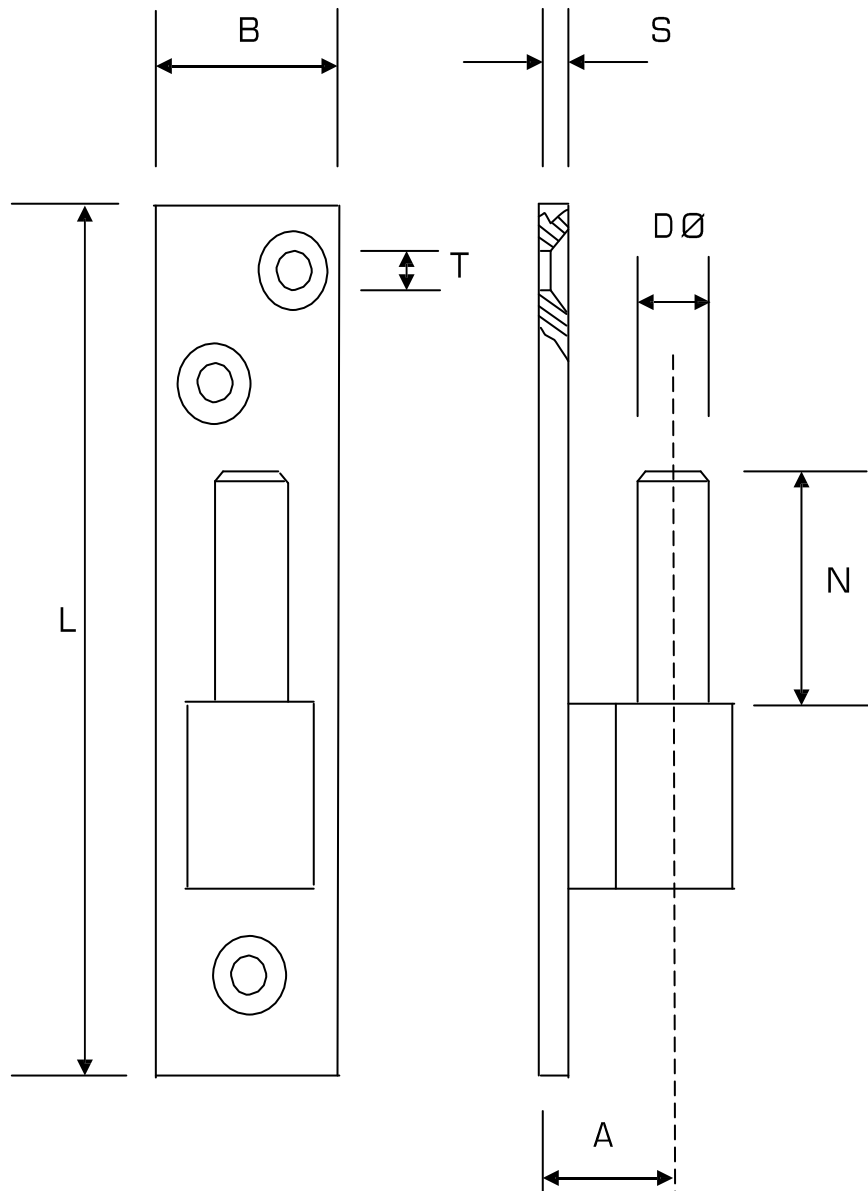
Kegel Ø kaltgezogen, Toleranz nach Norm ISO H9

10 Ø + 0 / -0,0036

12 bis 16 Ø + 0 / -0,0043

PLATTENKEGEL

10/12/14/16/18 mm Ø, gal. verzinkt



PLATTENKEGEL

10/12/14/16/18 mm Ø, gal. verzinkt

D Ø	L	B	S	A	T	N
10	106	25	3	19	5	27
12	130	25	3	19	6	35
14	148	30	4	22	7	37
16	152	30	4	23	7	43
18	180	40	5	33	8*	53

* nicht versenkt

Toleranz: +/- 1 mm

Kegel Ø kaltgezogen, Toleranz nach Norm ISO H9

10 Ø + 0 / -0,0036

12 bis 18 Ø + 0 / -0,0043

DURCHSCHRAUBSTÜTZKEGEL

Ø 18 mm, gal. verzinkt

